

完成用部品

CBブレース

多軸膝 遊動式 膝継手 特許第 2903509 号

軽量と剛性



Sakima CB01A-01
主に変形性膝関節症用に使用



Sakima CB04A-01
主に中度以上の反張膝、OAに使用



Sakima CB03A-01
主に軽度～中度の反張膝に使用



株式会社 佐喜眞義肢

〒904-1201 沖縄県国頭郡金武町金武 10914



ヒ ザ ツー コ ナ イ
0120-132571

CBブレース

検索



特徴

独自の特許技術に基づき製造されるセンターブリッジ (Center Bridge:CB) により、従来の一般的な硬性関節装具では実現不可能であった、「剛性を向上させながら大幅に軽量化する」という技術的課題を克服。

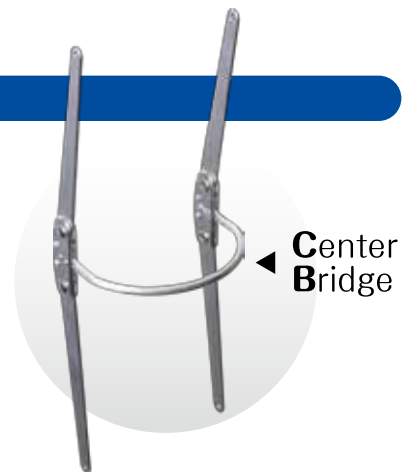
①剛性の向上

CB 構造により関節継手部分の剛性と支持性が向上

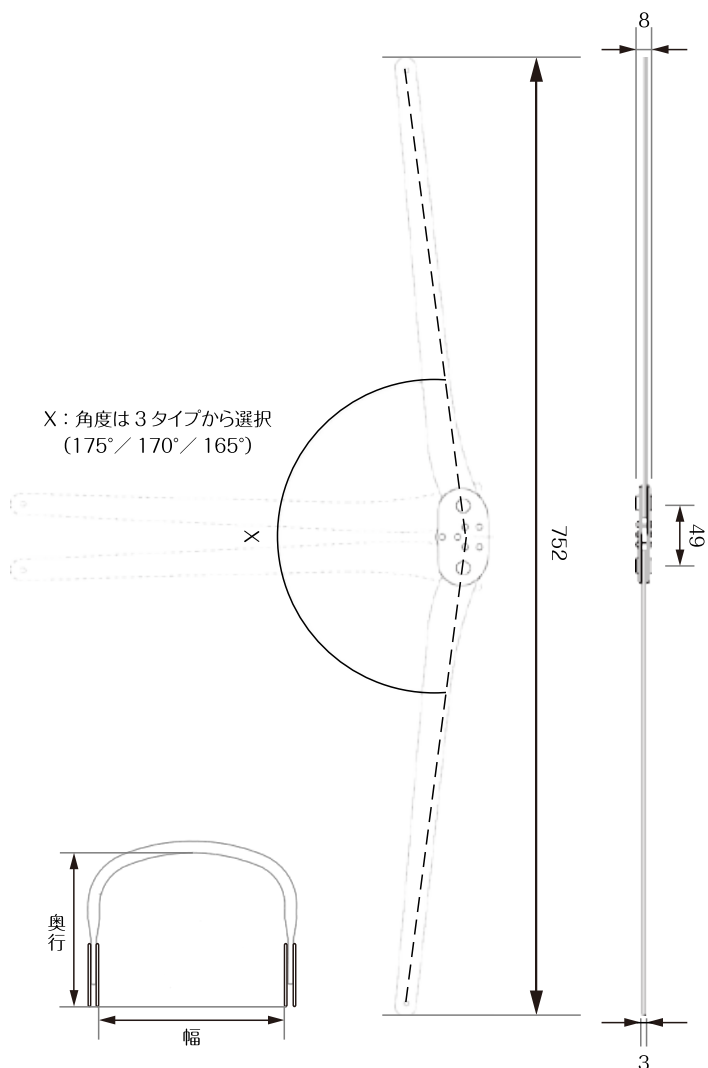
②大幅な軽量化

継手上下の半月材・支柱への強度依存が軽減

→半月材自体を省略可能に、あるいは大幅な軽量化が可能に

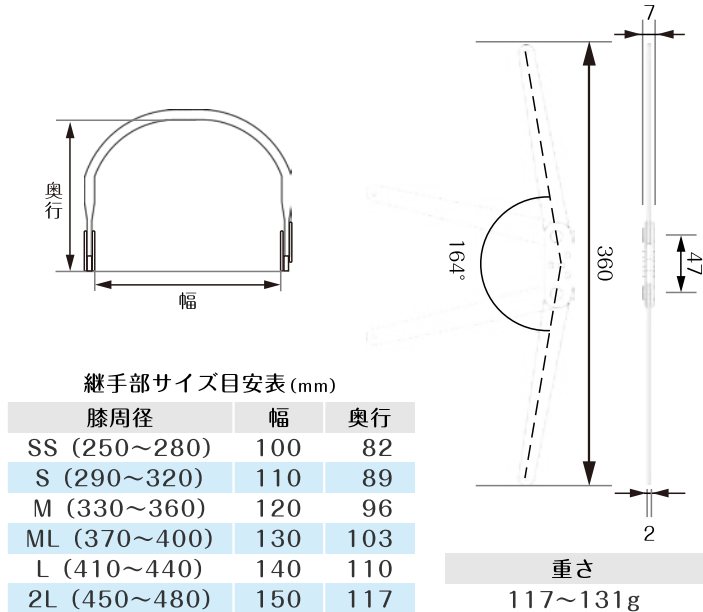


Sakima LB04A-01



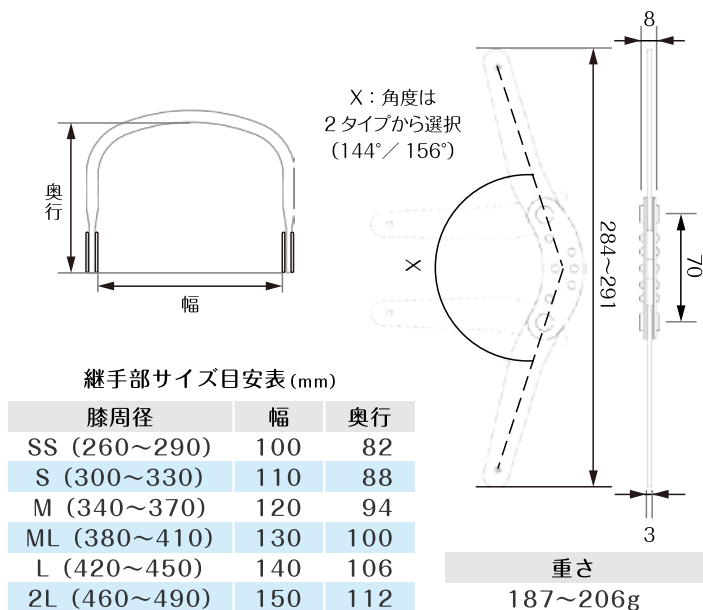
膝周径	幅	奥行
SS (260~290)	100	88
S (300~330)	110	90
M (340~370)	120	100
ML (380~410)	130	106
L (420~450)	140	112
2L (460~490)	150	118
重さ		
363~382g		

Sakima CB01A-01



膝周径	幅	奥行
SS (250~280)	100	82
S (290~320)	110	89
M (330~360)	120	96
ML (370~400)	130	103
L (410~440)	140	110
2L (450~480)	150	117
重さ		
117~131g		

Sakima CB03A-01



膝周径	幅	奥行
SS (260~290)	100	82
S (300~330)	110	88
M (340~370)	120	94
ML (380~410)	130	100
L (420~450)	140	106
2L (460~490)	150	112
重さ		
187~206g		

- 材質：軽合金
- 膝周径はあくまで目安になります。変形や疾患によりサイズをご確認ください
- Center Bridge：別料金でステンレス仕様もございます
- 本製品の仕様は、予告なく変更する場合がございますので、ご了承ください

■お問い合わせ

株式会社佐喜真義肢 〒904-1201 沖縄県国頭郡金武町金武10914
 フリーダイヤル / 0120-132571 TEL / 098-983-2577 FAX / 098-983-2533
<http://www.cb-sakima.jp> Eメール / info@cb-sakima.jp

取扱店